

振动器产品 用户手册

[适用型号]

适用于电磁HD-SX系列、电磁HD-ZL系列直线振动器

大连亨力自动化设备有限公司
DALIAN HENRYLI CO.,LTD.

目录

序言.....	2
产品介绍.....	3
安装使用与储存环境.....	4
产品安装方式.....	5
电磁大型/料仓直线振动器产品安装尺寸表.....	7
电磁大型/料仓直线振动器的底盘匹配表.....	7
振动器安装调节方法.....	9
常见问题解决方法.....	10
关于我们.....	11
联系我们.....	11

序言

感谢您使用我司出品的“WNKO稳耐可”品牌电磁系列-大型直线直线振动器/料仓直线振动器。

本手册提供给使用者安装调试、参数设定、异常诊断、故障排除及日常维护振动器的相关注意事项。为了确保能够正确地安装和操作本振动器,请在装机之前,仔细阅读本使用手册,并请妥善保存。

产品介绍

电磁式振动器

采用高频电感线圈作为驱动源的一种振动供给装置,我司针对传统电磁式振动器频率不稳定、电压难以控制,弹簧片应力衰减快、维护操作复杂等弊端进行优化调整,从而达到压电式振动器的使用效果。这种电磁式振动器由于采用宽电平电磁铁进行驱动,具有大承载、低噪音、节能降耗等特点,是国内传统电磁式振动器的升级首选。

- ◆电磁式精密底盘HD-J
- ◆电磁式侧拉底盘HD-TC
- ◆电磁式重载直线HD-ZC
- ◆电磁式料仓直线HD-ZL
- ◆电磁式正拉底盘HD-T
- ◆电磁式轻载直线HD-ZB
- ◆电磁式大型直线HD-SX

压电式振动器

压电式振动器是利用压电陶瓷作为驱动源的新型振动送料装置,利用压电片的逆压电效应产生振动,作为驱动源驱动顶盘或直线滑轨实现物料的输送。具有许多传统振动送料装置所不具备的特点;

- 1.结构简单,安装和维护更加方便;
- 2.应用压电片作为驱动源,无需电机,结构简单,易于加工制作;
- 3.通过专用数字调频控制器控制频率和电压即可控制送料速度;
- 4.无转动惯性,几乎没有加速和减速过程,启动、停止迅速,反应快;
- 5.不产生干扰电磁场,也不受电磁干扰信号的影响;
- 6.在低频率段或超声段工作,噪音小。
- 7.在共振或无共振的状态下工作,因此能量消耗少。
- 8.适合输送轻质精密零部件。

- ◆压电式精密底盘HY-J
- ◆压电式轻载直线HY-ZB
- ◆压电式大型底盘HY-T
- ◆压电式重载直线HY-ZC



安装使用与储存环境

运输储存环境：

- ◆ 装运时不可剧烈震动，防止内部压电片（电磁铁及弹片）损坏。
- ◆ 必须置于无尘且干燥的位置。
- ◆ 储存位置的环境温度为 $-10^{\circ}\sim 50^{\circ}$ 的范围内。
- ◆ 储存位置的环境湿度必须在10%~70%的范围内，且无结露。
- ◆ 不可储存在含有可燃性、腐蚀性气体、液体的环境中。
- ◆ 储存时不可将产品倒置，否则导致不可逆的损坏。


安装使用环境：

- ◆ 无水滴、油滴、蒸汽、灰尘特别是导电性灰尘。
- ◆ 无腐蚀、易燃性的气体、液体。
- ◆ 无漂浮性尘埃及金属微粒。
- ◆ 本振动器不得用于室外工作以及露天环境。

安装使用注意事项：

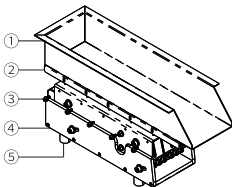
- ◆ 禁止在开启电源的情况下改变配线，否则可能造成触电或人员伤害。
- ◆ 禁止打开本振动器以及触摸内部的压电素子片（电磁感应线圈），否则可能会造成触电。
- ◆ 使用过程中不要对振动器捶打。
- ◆ 振动器需要安装在稳固的支架或平台上，否则会造成振动器的性能不稳定。
- ◆ 本振动器工作电压和频率由指定振动控制器供给，根据产品系列安装对应的控制器。
- ◆ 未经本公司允许不得擅自打开振动器外罩或拆解任何固定螺丝，否则会造成振动器工作不稳定。
- ◆ 请严格按照本使用说明书操作，对于不按照本操作说明所造成的的任何设备或人身伤害，本公司不承担任何民事和刑事责任。

			
正确的搬动	错误的搬动	安装放置需平稳	振动器不可安装在不稳定平台上

			
不要倾斜使用	不要在室外使用	禁止焊接振动器上的顶盘	平台上不要放置无关的电子设备

产品安装方式

电磁大型直线：



- ①不锈钢料槽 ②L型固定板 ③两侧料槽固定螺栓 ④直线底座
⑤直线减震底脚

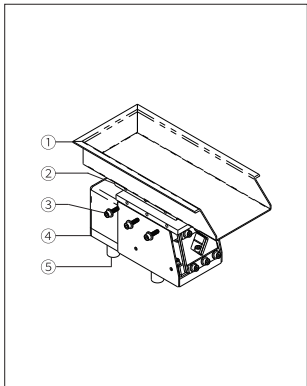
料槽安装方式：(1) 将料槽底部按在振动器的顶盖上，料槽的固定板要对应上振动器顶盖的侧孔。

(2) 将固定螺栓插入振动器的侧孔，用L型扳手锁紧。

注意：直线顶盖外翻的时候，料槽固定板改为跟地面平行的形式。

产品安装方式

电磁料仓直线：



- ①不锈钢料槽 ②L型固定板 ③两侧料槽固定螺栓 ④直线底座
⑤直线减震底脚

料槽安装方式：(1) 将料槽底部按在振动器的顶盖上，料槽的固定板要对应上振动器顶盖的侧孔。

(2) 将固定螺栓插入振动器的侧孔，用L型扳手锁紧。

注意：如果上面安装的是直线轨道，则安装方式跟重载直线相同。

电磁直线振动器安装尺寸表

电磁直线振动器

单位:mm

型号	顶盖 本体长度	顶盖本体 宽度(内扣)	顶盖本体 宽度(外翻)	直线 整体高度
HD-SX400	400	103	163	176
HD-SX700	700	122	210	258
HD-SX1000	1000	122	210	260
HD-SX400M	400	158	228	180
HD-SX700M	700	232	320	258
HD-SX1000M	1000	232	320	271
HD-ZL90	109	62		90
HD-ZL120	140	100		131.6
HD-ZL150	163	112		152.8
HD-ZL200	240	160		184.3
型号	承载 料槽长度	承载重量	驱动方式	控制器型号
HD-SX400	500-1000	9kg	高频 电感线圈	SDVC31-S
HD-SX700	800-1500	15kg		SDVC31-XL
HD-SX1000	1500-2500	20kg		SDVC31-XL
HD-SX400M	1200	9.0-15.0kg		SDVC31-M
HD-SX700M	2100	15.0-20.0kg		SDVC31-XL
HD-SX1000M	3000	20.0-40.0kg		SDVC31-XL
HD-ZL90	270	1.5-2.2kg		SDVC31-S
HD-ZL120	300	2.2-3.0kg		SDVC31-S
HD-ZL150	450	3.0-4.2kg		SDVC31-S
HD-ZL200	720	4.2-5.4kg		SDVC31-S

注意:1.由于我对产品升级更新,具体技术数据以出厂参数为准。2.根据料件大小、重量选用不同底盘或直线。3.料件本身超过规格表的范围请咨询我司。4.选用合适的控制器调节振动频率和送料速度。5.以上参数仅供参考,具体使用参数性能与顶盖或导轨材料、重量、厚度、长度等有关。

电磁直线的底盘匹配参考

电磁直线振动器

型号	适用底盘			
HD-SX400	HD-TC550	HD-TC650	HD-TC750	
HD-SX700	HD-TC550	HD-TC650	HD-TC750	

型号	适用底盘			
HD-SX1000	HD-TC550	HD-TC650	HD-TC750	
HD-SX400M	HD-TC550	HD-TC650	HD-TC750	
HD-SX700M	HD-TC550	HD-TC650	HD-TC750	
HD-SX1000M	HD-TC550	HD-TC650	HD-TC750	
HD-ZL90	HD-LC300			
HD-ZL120	HD-LC380			
HD-ZL150	HD-LC480			
HD-ZL200	HD-LC650			

注意：我司产品不断更新和改进中，内容及规范参数如有变更，恕不另行通知；产品配置和外观颜色以实物为准。

振动器安装调节方法

1.检查数字调频振动送料控制器是否与当前使用的振动器匹配。

振动器与控制器匹配表			
序号	控制器型号	额定载荷电流 (AC220V电源)	适用振动器型号
1	SDVC31-S	1.5A 输出电流	HD-J/ZB/ZC/ZL HD-T200/T250/SX400
2	SDVC31-M	3A 输出电流	HD-T300/TC400/TC460 HD-SX400M
3	SDVC31-XL	6A 输出电流	HD-TC550/650/750 HD-SX700/1000/700M1000M
4	SDVC40-S	0.1mA 输出电流	HY-J/T/ZB/ZC

2.将振动器上的航空插头，插入控制器的上插孔内，并锁紧螺母（确认航空插头凹槽部分与控制器相对应）；

3.将输入电源线的航空插头插到控制器的下插孔，并锁紧螺母。

4.将电源线三爪插头插在供电电源插座上。

5.打开控制器的红色电源开关，按动显示屏下面的“电压+”“电压-”，将输出电压“U”调整到50-100之间。



6.按住“功能”键2秒，进入频率“E”调整状态；使用“▲”和“▼”键来寻找振动器的固有频率，也就是我们常说的谐振点。

7.当找到振动体的固有频率后，再使用电压调整功能调到最佳的送料速度。

注意：

振动最大时的频率为振动体的固有频率。

每个振动体都有固有的振动频率，为了能达到最佳的工作状态请调整本参数使振动器工作在合适的工作频率上。

调整完毕，可初步工作后，如还需其它控制功能，请参考控制器的使用说明书。

振动器常见问题的解决方法

常见问题	故障原因	解决方法
通电后控制器LED无显示	电源电压不足、插座松动 控制器损坏	请确保电源插座有电 更换插座或更换电源 控制器返修
通电后控制器显示正常 压电底盘不工作	输出线断线 航空插头断线、损坏 是否打开‘开关’键	检查从控制器到振动器 线路,逆时针打开 航空插头查看断线
底盘在一个工作台上 同时开启有干扰	统一平台产生共振 频率调整不同	把振动器分为两个 支架支撑 尽量把频率调成相同
顶盘振动很慢 甚至不走料	电压及频率调整不当 顶盘与底盘不匹配	振动器安装调节方法
振动器工作中突然停止	控制器过载过热保护 控制器损坏 插座掉电	增加控制器的散热 返修控制器 检查电源
振动器间歇启动	接触不良 控制器故障 控制器饱和	检查线路与插头 查明故障原因 降低电压
控制器设置混乱 无法调整正确	参数设置错误	恢复出厂设置 同时按住“功能”“▲”键 保持两秒进入高级功能 设定,短按“功能”键切换到 “ooooo”闪烁状态时, 长按“▲”键3秒, 控制器重设定完成。

如果是控制器的问题,请仔细参考控制器的使用说明书第44页:错误讯息指示和故障排除

关于我们



2900平方米高端送料器制造基地

大连亨力自动化设备有限公司主要从事FA工厂自动化零部件自动送料装置的研发、生产与销售一条龙服务。公司拥有压电、电磁两种系列驱动源共50多个型号的底盘振动器，和其它标准形式送料器成套设备及零部件，基本形成零件送料器行业一站式全产品线供应体系。

经过近20年的专注发展,公司建立了国内该行业第一份产品标准;产品通过欧盟CE认证;企业管理通过ISO9001质量体系认证。

目前我司的高端送料器产品已经应用到全球 30多个国家众多国际知名公司的生产线上,与这些公司共事,我们学到了更先进的管理理念和技术知识,我们将继续基于对各用户需求的深刻了解;不断投入更多资源到产品研发中,引领用户通过使用我公司更先进零件送料装置,而大幅度节省成本提高效率。

我们愿与您一道创造价值,共同携手面向未来。

联系方式

大连亨力自动化设备有限公司

地址:辽宁省庄河市昌盛街道建设南四街亨力工业园

电话:+86-0411-89372937

传真:+86-0411-89450865

手机:15840946430(小稳热线)

邮箱:yw@wnko.cn

官网:www.wnko.com.cn

亨力自动化(东莞)有限公司

地址:东莞市厚街镇赤岭工业路8号高盛制智造园11栋